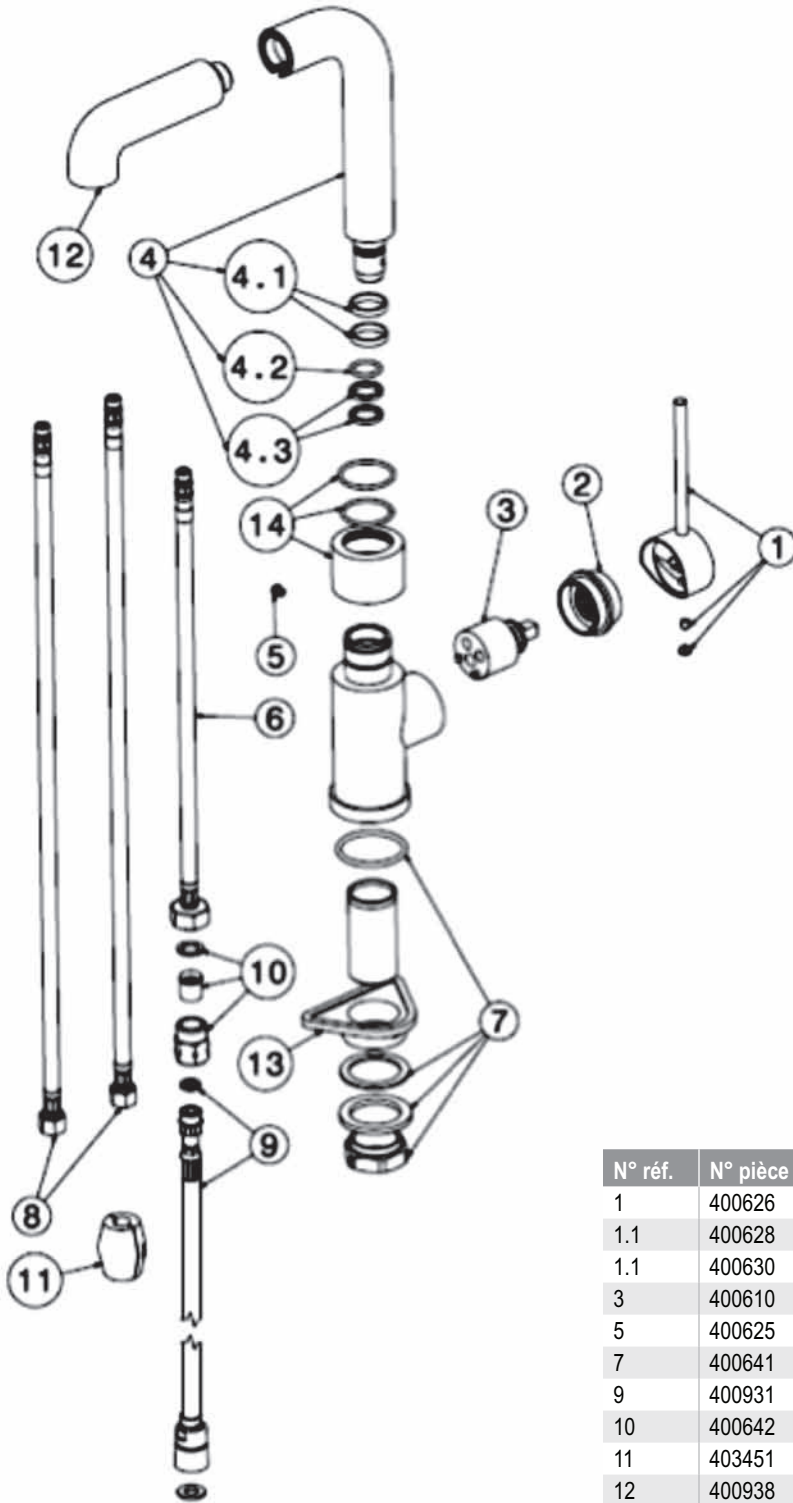


## BLANCO URBAN LUXE

Chrome/Anthracite 401081



N° réf.	N° pièce	Description	Fini
1	400626	Levier	Chrome
1.1	400628	Bouchon du levier	Chrome
1.1	400630	Vis du levier	
3	400610	Cartouche à disques de céramique	
5	400625	Vis du bec	
7	400641	Ensemble de support	
9	400931	Flexible bec rétractable	
10	400642	Clapet anti-retour et cylindre	
11	403451	Poids	
12	400938	Assemblage du bec rétractable	Chrome

Les pièces de rechange décrites ci-dessus peuvent être commandées en tout temps. Si vous êtes à la recherche d'une pièce non décrite dans le tableau mais présente dans le schéma, veuillez prendre note du numéro de référence et communiquer avec BLANCO Canada pour vérifier sa disponibilité.

### BLANCO CANADA INC.

9-3903 Nashua Drive, Mississauga (Ontario) L4V 1R3

Tél. : 905-612-0554 / Sans frais : 1-877-425-2626

Télec. : 905-612-9764 / Sans frais : 1-877-825-2626

[www.blancocanada.com](http://www.blancocanada.com)