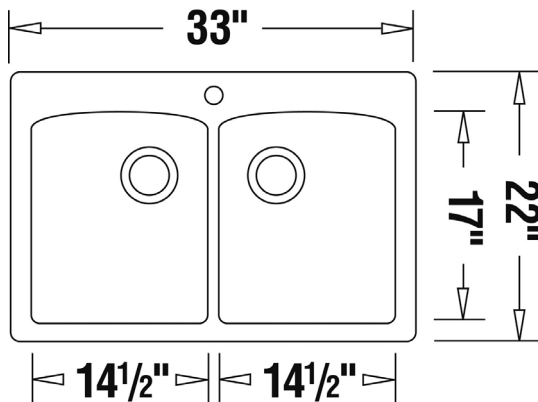


## BLANCO DIAMOND 210 SILGRANIT<sup>MD</sup>

### Montage en surface

Matériau composite ultra durable, le BLANCO SILGRANIT<sup>MD</sup> incorpore 80 % de granit naturel et un liant acrylique de haute qualité. Il offre une résistance et une durabilité inégalées.



N° de modèle	Couleur	Profondeur de cuve	
		Principale	Secondaire
400056	Anthracite	9 ½ po (240 mm)	9 ½ po (240 mm)
400365	Café		
401066	Biscotti		
401152	Truffe		

#### Matériau

BLANCO SILGRANIT<sup>MD</sup>

Composite durable et breveté incorporant 80 % de granit naturel

#### Caractéristiques

Largeur minimale de l'armoire : 36 po (915 mm)

Résistance inégalée aux égratignures, à l'écaillage et aux taches

Résiste à des températures pouvant atteindre 280°C (536°F)

Ne s'affadit pas avec les années; couleur entièrement incorporée au mélange

Orifices de vidange décentrés vers l'arrière, ce qui maximise l'aire de travail dans les cuves et l'espace de rangement sous l'évier

Crépines de 3-1/2 po (90 mm) en inox incluses

Robinets et accessoires Silgranit<sup>MD</sup> optionnels agencés offerts

Formes uniques permettant d'optimiser sa capacité

Gabarit de découpe inclus

Garantie à vie limitée

4 ouvertures défonçables pour accessoires

Accessoires	
N° de modèle	Description
406231	Grille en inox (cuve de droite)
406230	Grille en inox (cuve de gauche)
406249	Panier à vaisselle en inox
406258	Planche à découper en érable
400238	Panier grillagé en inox

#### BLANCO CANADA INC.

9-3903 Nashua Drive, Mississauga (Ontario) L4V 1R3

Tél. : 905-612-0554 / Sans frais : 1-877-425-2626

Télé. : 905-612-9764 / Sans frais : 1-877-825-2626

www.blancocanada.com