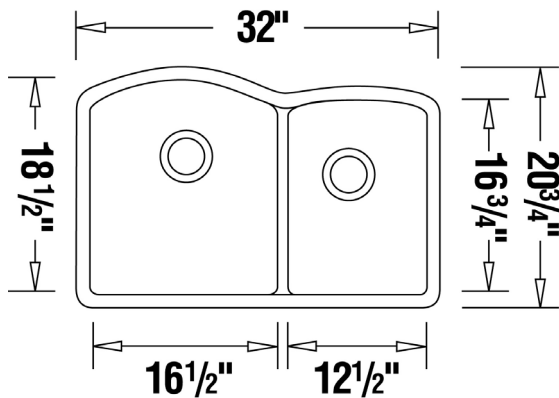


BLANCO DIAMOND U1^{3/4} SILGRANIT^{MD}

Montage sous plan

Matériau composite ultra durable, le BLANCO SILGRANIT^{MD} incorpore 80 % de granit naturel et un liant acrylique de haute qualité. Il offre une résistance et une durabilité inégalées.



N° de modèle	Couleur	Profondeur de cuve	
		Principale	Secondaire
400077	Anthracite	9 ½ po (240 mm)	8 po (205 mm)
400309	Café		
401065	Biscotti		
401149	Truffe		
400076	Blanc		

Matériau

BLANCO SILGRANIT^{MD}

Composite durable et breveté incorporant 80 % de granit naturel

Caractéristiques

Largeur minimale de l'armoire : 33 po (840 mm)

Résistance inégalée aux égratignures, à l'écaillage et aux taches

Résiste à des températures pouvant atteindre 280°C (536°F)

Ne s'affadit pas avec les années; couleur entièrement incorporée au mélange

Orifices de vidange décentrés vers l'arrière, ce qui maximise l'aire de travail dans les cuves et l'espace de rangement sous l'évier

Crépines de 3-1/2 po (90 mm) en inox incluses

Robinetts et accessoires Silgranit^{MD} optionnels agencés offerts

Immense cuve principale, déposez-y vos plus grandes casseroles

Gabarit de découpe inclus

Garantie à vie limitée

Accessoires	
N° de modèle	Description
406228	Grille en inox (petite cuve)
406227	Grille en inox (grande cuve)
406258	Planche à découper en érable
400238	Panier grillagé en inox (grande cuve)
400237	Panier grillagé en inox (petite cuve)
406291	Panier à vaisselle en inox (grande cuve)
406351	Panier à vaisselle en inox (petite cuve)

BLANCO CANADA INC.

9-3903 Nashua Drive, Mississauga (Ontario) L4V 1R3

Tél. : 905-612-0554 / Sans frais : 1-877-425-2626

Télééc. : 905-612-9764 / Sans frais : 1-877-825-2626

www.blancocanada.com