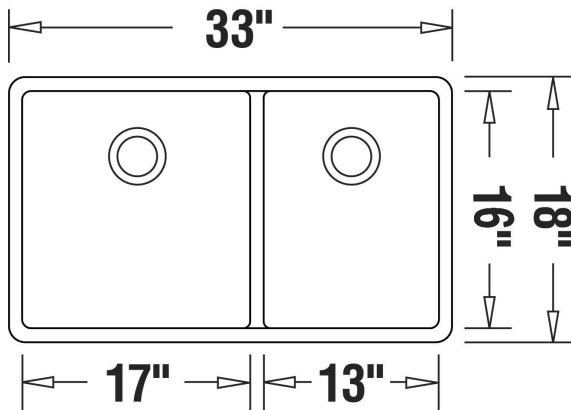


## BLANCO PRECIS U1<sup>3/4</sup> SILGRANIT<sup>MD</sup> Montage sous plan

Matériau composite ultra durable, le BLANCO SILGRANIT<sup>MD</sup> incorpore 80 % de granit naturel et un liant acrylique de haute qualité. Il offre une résistance et une durabilité inégalées.



N° de modèle	Couleur	Profondeur de cuve	
		Principale	Secondaire
400583	Anthracite	9 ½ po (240 mm)	9 ½ po (240 mm)
400585	Café		
401170	Biscotti		
401142	Truffe		

### Matériau

BLANCO SILGRANIT<sup>MD</sup>

Composite durable et breveté incorporant 80 % de granit naturel

### Caractéristiques

Largeur minimale de l'armoire : 36 po (915 mm)

Ses formes angulaires maximisent sa capacité

Fond de cuve pratiquement plat, on peut y déposer des verres fragiles sans crainte

Orifices de vidange décentrés vers l'arrière, ce qui maximise l'aire de travail dans les cuves et l'espace de rangement sous l'évier

Robinetts et accessoires Silgranit<sup>MD</sup> optionnels agencés offerts

Crépines de 3-1/2 po (90 mm) en inox incluses

Gabarit de découpe inclus

Accessoires	
N° de modèle	Description
400945	Planche à découper en verre trempé
406258	Planche à découper en érable
400949	Grille de fond en inox (grande cuve)
400950	Grille de fond en inox (petite cuve)
400238	Panier grillagé en inox (grande cuve)

### BLANCO CANADA INC.

9-3903 Nashua Drive, Mississauga (Ontario) L4V 1R3

Tél. : 905-612-0554 / Sans frais : 1-877-425-2626

Télé. : 905-612-9764 / Sans frais : 1-877-825-2626

www.blancocanada.com