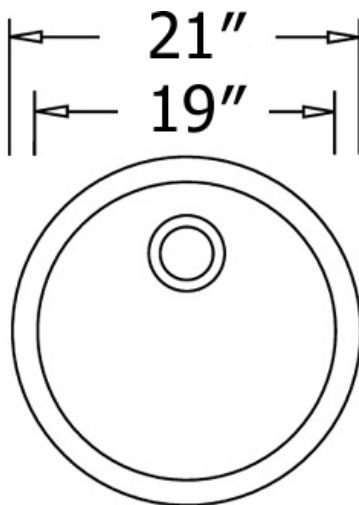


BLANCO RONIS MicroEdge^{MC} Acier inoxydable



design award
winner

Lauréat du prestigieux prix international de design iF Award, le grand évier circulaire RONIS allie élégance et innovation : il est idéal sur un îlot ou même comme évier principal. Sa cuve comporte un retrait qui supporte le plateau accessoire, qui intègre un bol et une passoire en acier inoxydable. L'évier est aussi fourni avec une élégante planche à découper en verre trempé noir, qui peut aisément passer du pourtour de l'évier au comptoir.



N° de modèle	Profondeur de cuve	
	Principale	Secondaire
401099	7 po (175 mm)	

Matériau

Acier inoxydable de calibre 20

Alliage 18/10 (contenu chrome-nickel)

Fini satiné brossé

Caractéristiques

Largeur minimale de l'armoire : 24 po (610 mm)

Plateau accessoire muni de pieds en acier inoxydable; se dépose aisément sur le comptoir et peut même être utilisé comme plat de service

Contour d'évier MicroEdge^{MC} : idéal pour une installation en surface ou sous plan

Cuve généreuse avec pourtour à gradins et rayon accentué maximisant l'espace de la cuve

Attaches de montage MicroEdge^{MC} incluses

Feuillet d'installation inclus

Crépine incluse

Fabriqué en Allemagne

L'évier RONIS comprend le plateau accessoire avec deux bols en acier inoxydable et une planche à découper en verre trempé noir

BLANCO CANADA INC.

9-3903 Nashua Drive, Mississauga (Ontario) L4V 1R3

Tél. : 905-612-0554 / Sans frais : 1-877-425-2626

Télec. : 905-612-9764 / Sans frais : 1-877-825-2626

www.blancocanada.com