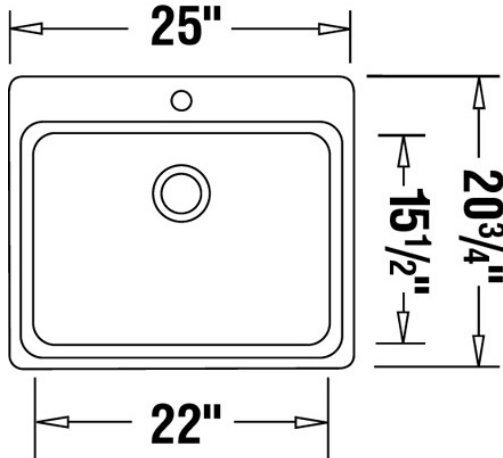


## BLANCO VISION 1 Évier SILGRANIT<sup>MD</sup> à montage en surface

Matériau composite de granit ultra durable, le BLANCO SILGRANIT<sup>MD</sup> incorpore 80 % de granit naturel et de l'acrylique : il offre une résistance et une durabilité inégalées.



N° de modèle	Couleur	Profondeur de cuve	
		Principale	Secondaire
400174	Anthracite		
400364	Café	8 po (205 mm)	
401147	Truffe		

### Matériau

BLANCO SILGRANIT<sup>MD</sup>

Composite durable et breveté incorporant 80 % de granit naturel

### Caractéristiques

Largeur minimale de l'armoire : 27 po (685 mm)

Résistance inégalée aux égratignures, à l'écaillage et aux taches

Résiste à des températures pouvant atteindre 280°C (536°F)

Ne s'affadit pas avec les années; couleur entièrement incorporée au mélange

Orifice de vidange décentré vers l'arrière, maximise l'aire de travail dans la cuve et l'espace de rangement sous l'évier

Immense cuve unique, déposez-y vos plus grandes casseroles

Crépine de 3-1/2 po (90 mm) en inox incluse

Robineets et accessoires Silgranit<sup>MD</sup> optionnels agencés offerts

4 ouvertures additionnelles défonçables pour accessoires

Gabarit de découpe inclus

Garantie à vie limitée

Fabriqué au Canada

### BLANCO CANADA INC.

9-3903 Nashua Drive, Mississauga (Ontario) L4V 1R3

Tél. : 905-612-0554 / Sans frais : 1-877-425-2626

Télé. : 905-612-9764 / Sans frais : 1-877-825-2626

www.blancocanada.com