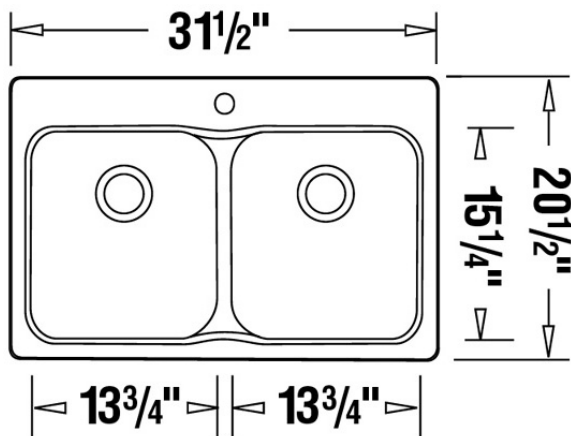


BLANCO VISION 210 Évier SILGRANIT^{MD} à montage en surface

Matériau composite de granit ultra durable, le BLANCO SILGRANIT^{MD} incorpore 80 % de granit naturel et de l'acrylique : il offre une résistance et une durabilité inégalées.



N° de modèle	Couleur	Profondeur de cuve	
		Principale	Secondaire
400010	Blanc	8-1/4 po (210 mm)	8-1/4 po (210 mm)
400012	Anthracite		
400307	Café		
401013	Biscotti		
401145	Truffe		

Matériau

BLANCO SILGRANIT^{MD}

Composite durable et breveté incorporant 80 % de granit naturel

Caractéristiques

Largeur minimale de l'armoire : 33 po (840 mm)

Résistance inégalée aux égratignures, à l'écaillage et aux taches

Résiste à des températures pouvant atteindre 280°C (536°F)

Ne s'affadit pas avec les années; couleur entièrement incorporée au mélange

Orifices de vidange décentrés vers l'arrière, ce qui maximise l'aire de travail dans les cuves et l'espace de rangement sous l'évier

Deux grandes cuves de taille identique

Crépines de 3-1/2 po (90 mm) en inox incluses

Robinetts et accessoires Silgranit^{MD} optionnels agencés offerts

4 ouvertures additionnelles défonçables pour accessoires

Gabarit de découpe inclus

Garantie à vie limitée

Fabriqué au Canada

BLANCO CANADA INC.

9-3903 Nashua Drive, Mississauga (Ontario) L4V 1R3

Tél. : 905-612-0554 / Sans frais : 1-877-425-2626

Télé. : 905-612-9764 / Sans frais : 1-877-825-2626

www.blancocanada.com